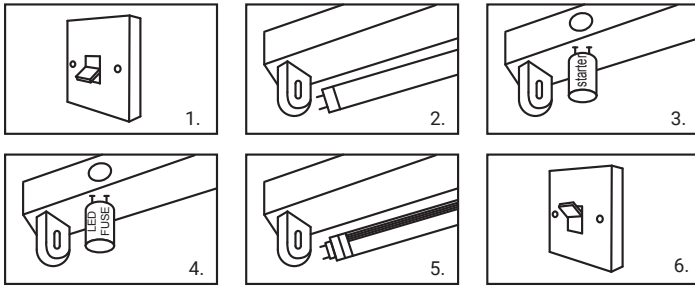


HUOMIO!!!

Tämä ohje on tarkoitettu vain ja ainoastaan sähköalan ammattilaisille.

Mikäli asentaja ei omaa lain ja säädösten vaatimaa pätevyyttä sähkötöiden suorittamiseen, maahantuoja pidättää oikeuden olla vastaamatta mistään virheistä ja vastuista väärin asennettujen tuotteiden osalta ja mahdollisista vahingoista välittömästi tai välillisesti.

HUOM: Ennen asennusta, varmista että valaisin on jännitteetön.

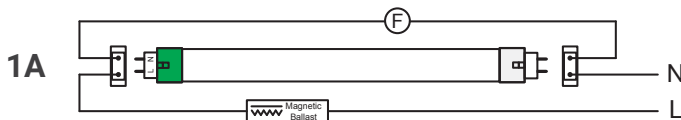


1. Tee valaisin jännitteettömäksi.
2. Poista vanha loisteputki valaisimesta.
3. Poista vanha sytytin ja mahdollinen häiriönpoistokondensaattori valaisimesta (magneettinen kuristin), tai poista elektroninen liitäntälaitte käytöstä ja tee uudelleen johdotus kuvan 2A mukaisesti ja merkkää muistiin tai valaisimeen kummassa päädyssä sähkönsyöttö LED-putkelle sijaitsee.
4. Asenna LED-sytytin (sulake) paikoilleen mikäli käyttöön jäi vanha magneettinen kuristin. LED-sytytin on erillistilaustuote.
5. Mikäli uudelleen johdotus tehtiin kuvan 2A mukaisesti, asenna LED-valoputken vihreä pää siihen päähän valaisinta, johon syöttö asennettiin.

- Mikäli valaisimen uudelleenjohdotus on tehty kuvan 2B tai 2C mukaisesti, ei ole väliä miten päin LED-putken asentaa valaisimeen. Jos käytetään kuvan 2C kytkentää, asenna LED-sytytin (sulake) vanhan syyttimen tilalle. LED-sytytin (sulake) on erillistilaustuote.

- Valaisimen uudelleenjohdotus tulee merkitä asianmukaisella tarralla.

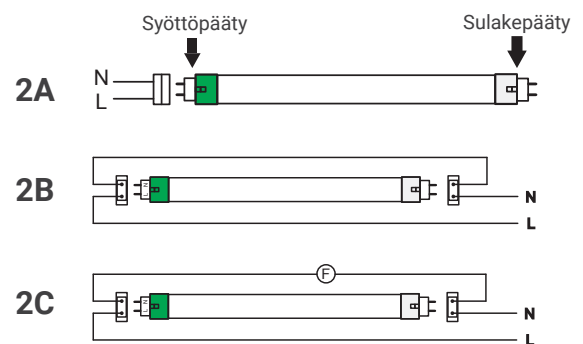
6. Kytke virta valaisimeen.



Esimerkkikaavio valaisimesta, jossa käytetään vanhaa magneettista kuristinta JA häiriönpoistokondensaattori on jo poistettu ja vanha sytytin korvattu LED-sytyttimellä (F=sulake).



Kuva putken vihreästä renkaasta, joka ilmoittaa kumpaan päähän putkea jännite tulee syöttää.

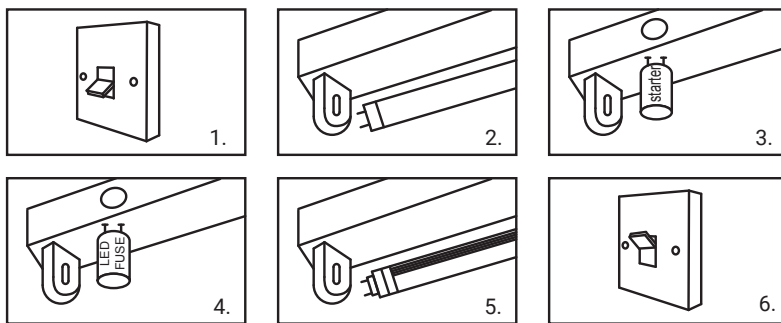


Esimerkkikaavio uudelleenjohdotuksesta (mikäli kuristin tai liitäntälaitte poistetaan). Putken "tyhjässä päässä" (ei vihreää rengasta) sijaitsee sulake (sulakepääty) pinnien välissä takaamaan käyttöturvallisuus.

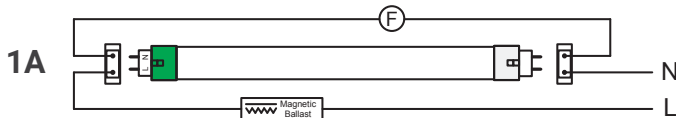
OBS!!!

Denna instruktion är avsedd endast för elbranchens yrkesmän. Ifall montören ej har enligt lag och förordningar fordrad rättighet att utföra elarbete erhåller sig importören rättighet att avsäga sig ansvaret för fel och ansvar på felmonterade produkter och eventuella direkta eller indirekta skador.

OBS: Före installation säkerställ armaturens spänningslöshet.



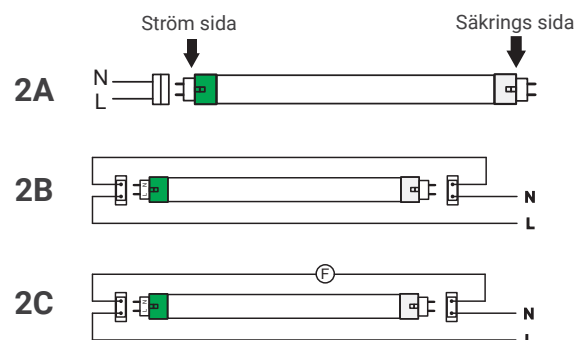
1. Gör armaturen spännings lös.
2. Ta bort det gamla lysöret.
3. Ta bort gamla tändaren och eventuell störningskondensator ur armaturen (magnetisk drossel) eller koppla bort elektronisk drossel och gör omkoppling enligt bild 2A och märk ut i vilken ända spännings matningen för LED ljusröret är.
4. Installera LED tändaren (säkring) som följde med LED ljusröret ifall den gamla magnetiska drosseln lämnades kvar. LED tändaren måste beställas separat.
5. Ifall att armaturen blev omkopplad enligt bild 2A, montera LED rörets ända med grön ring i den ända var spännings matningen installerades.
 - Om armaturens omkoppling är gjort enligt bild 2B eller 2C spelar det ingen roll vilken väg man lägger LED-röret i armaturen. Om omkopplingen är gjord enligt bild 2C, montera den med säkring innehållande kortslutna tändaren istället för den gamla tändaren (separat beställbar produkt).
 - Omkopplad lysrör ska märkas med behörig etikett.
6. Koppla på spänningen.



Schema exempel på armatur var används gammal magnetisk drossel. Störnings kondensator har redan avlägsnats och gamla tändaren ersatts med LED tändare (F=säkring).



Bild på rörets gröna ring vilket indikerar i vilken ända spänningen skall matas.

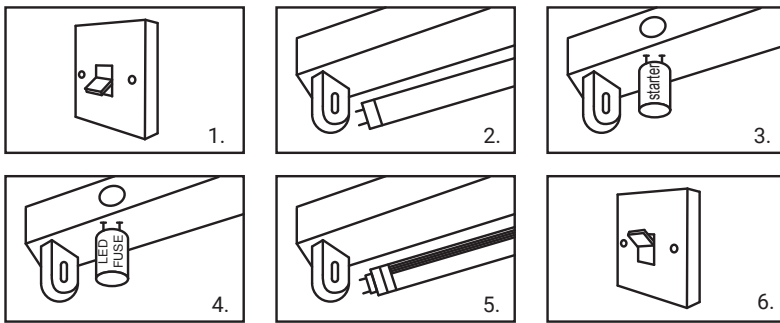


Schema exempel på omkoppling ifall drossel eller anslutnings don måste kopplas bort. I rörets "tomma ända" (ingen grön ring) finns en säkring (säkrings sida) för att garantera bruks säkerhet.

ATTENTION!!!

Installation should only be performed by qualified electrician according to applicable law's and regulations. Importer takes no responsibility of possible item failures or damages from installations performed by unqualified persons.

NOTE: Before installation please make sure the power is turned off.



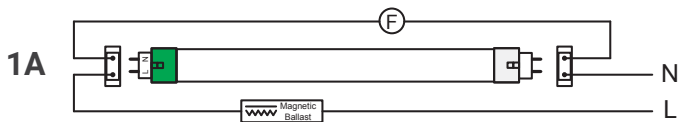
3A

Fuse side

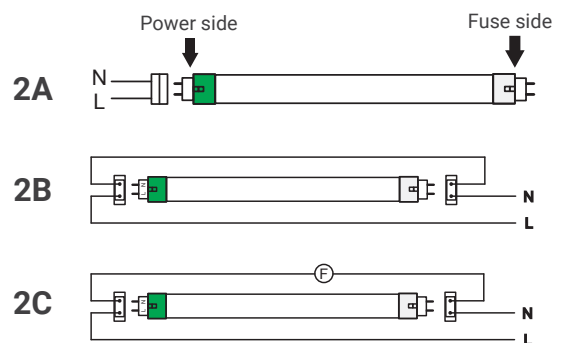


More information about products and installation.

1. Turn off the power.
2. Remove the old fluorescent tube.
3. Remove old starter and possible capacitor from luminaire (magnetic ballast), or remove electronic ballast and rewire according to diagram 2A and mark down which end of luminaire has power feed for LED. Rewired luminaire must be marked with a label.
4. Install a LED starter that came along with the tubes if the old magnetic ballast was left for use.
5. Install LED tube (if luminaire was re-wired according to diagram 2A, install the end that has green ring to the end of luminaire that has power feed for the LED tube.
 - If luminaire is re-wired according to wiring diagram 2B or 2C, it does not matter which way the LED-tube will be installed. If luminaire is re-wired according to wiring diagram 2C, please replace old regular starter with LED-tube starter that includes fuse (optional item).
 - Rewired luminaire must be marked with a label.
6. Turn on the power.



Example wiring for luminaire that is using existing magnetic ballast, capacitor has been removed already and old starter replaced with LED starter (F=fuse).



Example wiring diagram (if old ballast needs to be removed). There is a fuse between pin's at the "empty end of the tube" to secure safe usage "FUSE SIDE".

Importer and producer:

Finlight Group Oy
www.finlight.fi

Kaukolantie 4 B
37830 AKAA, Finland

info@finlight.fi