

FL-OPTI-DL LED-allasvalo



- TYYPPI:** UGR<19 LED-allasvalo
- ASENUSTAPA:** Uppoasennus
- KÄYTTÖKOHDE:** Soveltuu myymälöihin, toimistoihin ja muihin julkisiin tiloihin



Tuotenimi	Mitat (mm)	Teho	Hyötyvalovirta (+/- 5 %)	Energiätehokkuus	Paino
FL-OPTI-DL 110 6W	110(*90)x68	6 W	600 lm (@ 5000 K)	100 lm/W	0,20 kg
FL-OPTI-DL 110 9W	110(*90)x68	9 W	900 lm (@ 5000 K)	100 lm/W	0,20 kg
FL-OPTI-DL 134 9W	134(*120)x68	9 W	900 lm (@ 5000 K)	100 lm/W	0,40 kg
FL-OPTI-DL 134 15W	134(*120)x68	15 W	1500 lm (@ 5000 K)	100 lm/W	0,40 kg
FL-OPTI-DL 160 15W	160(*145)x90	15 W	1500 lm (@ 5000 K)	100 lm/W	0,60 kg
FL-OPTI-DL 160 25W	160(*145)x90	25 W	2500 lm (@ 5000 K)	100 lm/W	0,60 kg
FL-OPTI-DL 215 25W	215(*200)x120	25 W	2500 lm (@ 5000 K)	100 lm/W	1,10 kg
FL-OPTI-DL 215 40W	215(*200)x120	40 W	4000 lm (@ 5000 K)	100 lm/W	1,10 kg

* Asennusaukon halkaisija

MATERIAALIT

Heijastin/diffuusori: Mikroprismaoptiikka, polykarbonaattiheijastin (matta/peilipinta)
Kehysmateriaali: Alumiini

SUOJAUSLUOKKA

IP40

LISÄTIEDOT / ASENNUS

Valonjakotiedostot saatavilla: Kyllä
Asennus: Uppoasennus
Takuu: 5 vuotta

VALONLÄHDE

CRI (värintoisto): 80 (saatavilla myös 90)
Värialaatu: SDCM <3
Häikäisyindeksi: UGR<19
Avautumiskulma: 60°
Käyttöikä: 50 000 h

TEKNISET PERUSTIEDOT

CCT (Väriämpötila): 2700–6500 K
Käyttöjännite: AC220–240V 50/60Hz

LIITÄNTÄLAITE

Triac
0–10V
DALI

TUOTEKUVAT

FL-OPTI-DL LED-allasvalo (6–40 W)

www.finlight.fi

FL-OPTI-DL LED-allasvalo

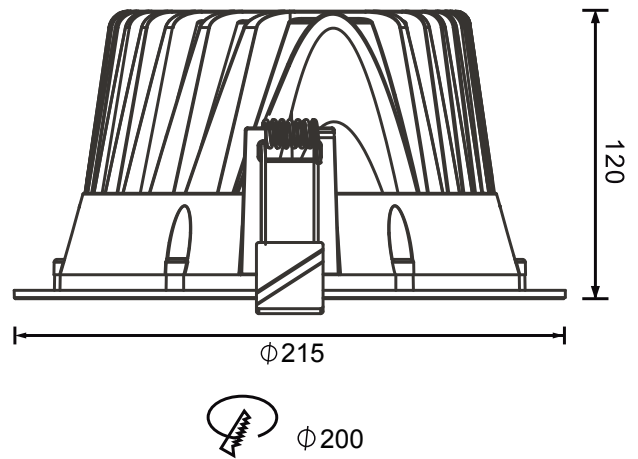
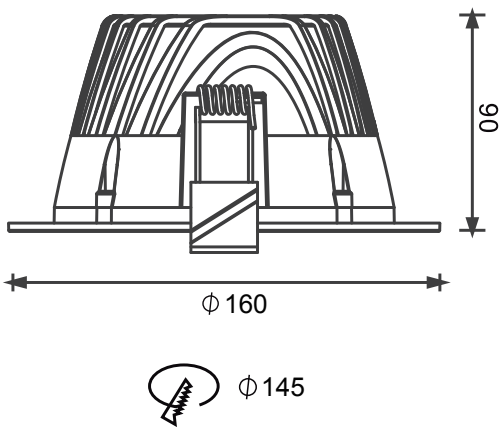
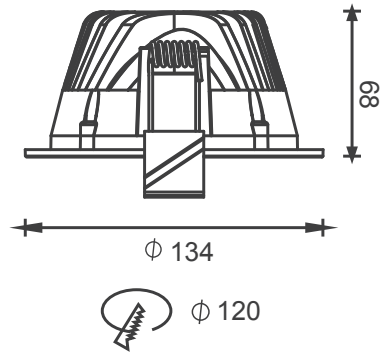
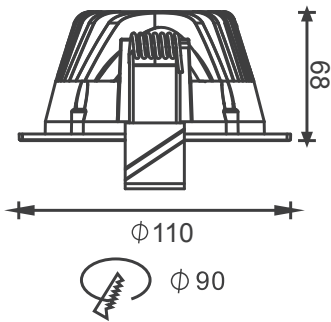


MITTAKUVAT

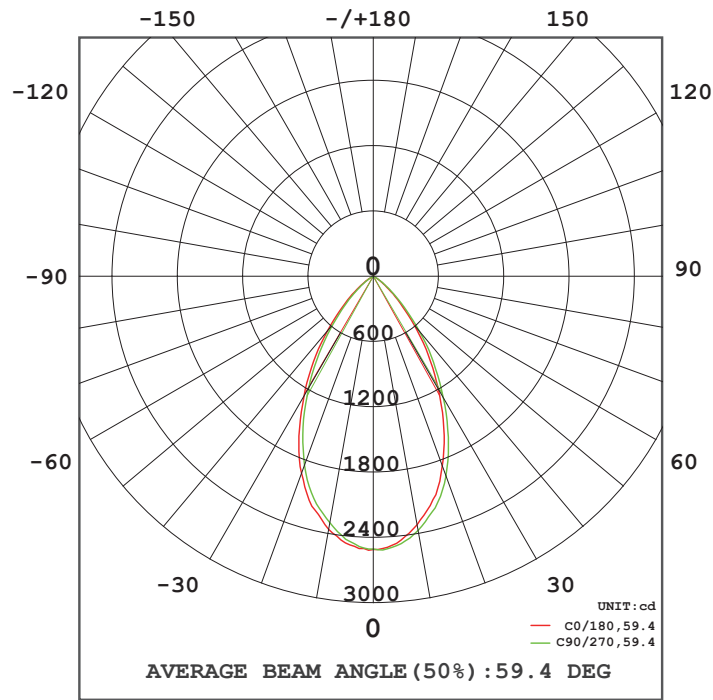
FL-OPTI-DL LED-allasvalo (6–40 W)

www.finlight.fi

FL-OPTI-DL LED-allasvalo



FL-OPTI-DL LED-allasvalo



Valonjakokäyrä: 9 W, 60°